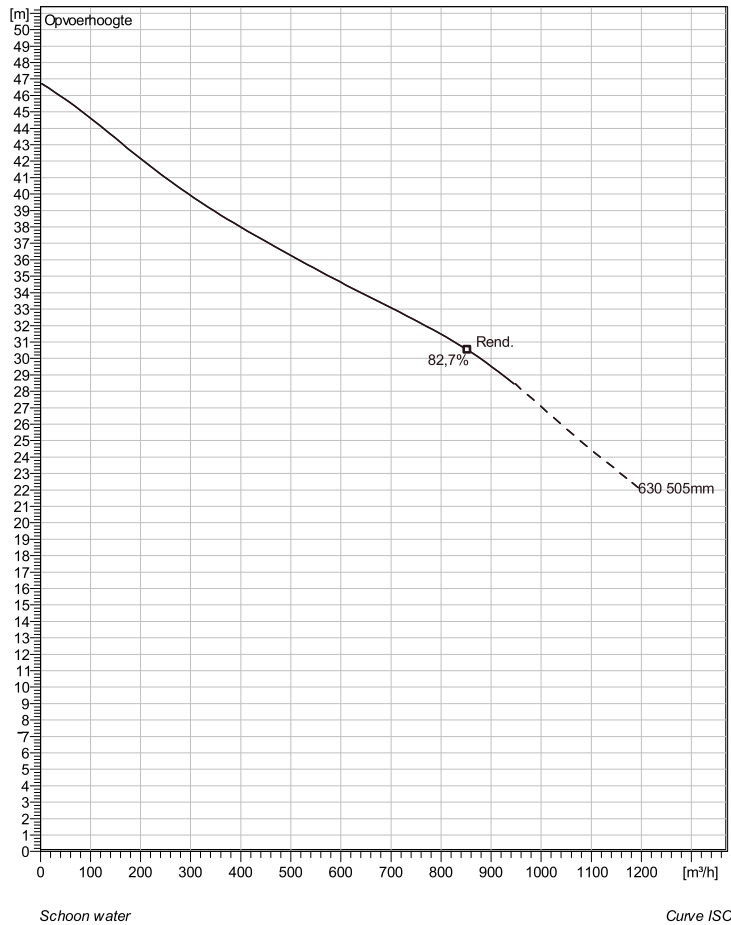


NS 3315 MT 3~ 630 Technische specificaties



Note: Picture might not correspond to the current configuration.

General

Dompelbare pompen voorzien van een verstoppingsongevoeilige N-waaiër. Geschikt voor afvalwater met grotere delen zoals rioolwater, regenwater en industriële afvalwater. Materiaal gietijzer.

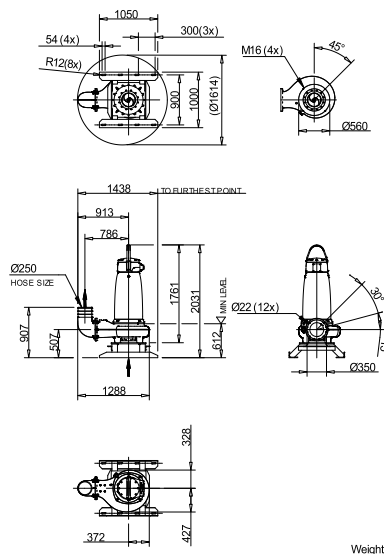
Impeller

Impeller material	Grey cast iron
Persaansluiting	250 mm
Diameter aanzuigzijde	250 mm
Impeller diameter	505 mm
Aantal bladen	3

Motor

Motor #	N3315.180 35-45-6AA-W 90KW standaard
Stator variant	1
Frequentie	50 Hz
Nominale spanning	380 V
Aantal polen	6
Fasen	3~
Nominaal vermogen	90 kW
Toegekende stroom	186 A
Aanloopstroom	1080 A
Nominaal toerental	985 rpm
Vermogensfactor	
1/1 Load	0,80
3/4 Load	0,75
1/2 Load	0,65
Motor efficiency	
1/1 Load	91,9 %
3/4 Load	92,6 %
1/2 Load	92,4 %

Soort installatie: Semi permanent, Nat



Dimensional dwg
NS 3315 MT

Weight

Project	Project ID	Created by	Created on 10/5/2018	Last update
---------	------------	------------	-------------------------	-------------

NS 3315 MT 3~ 630

Karakteristiek

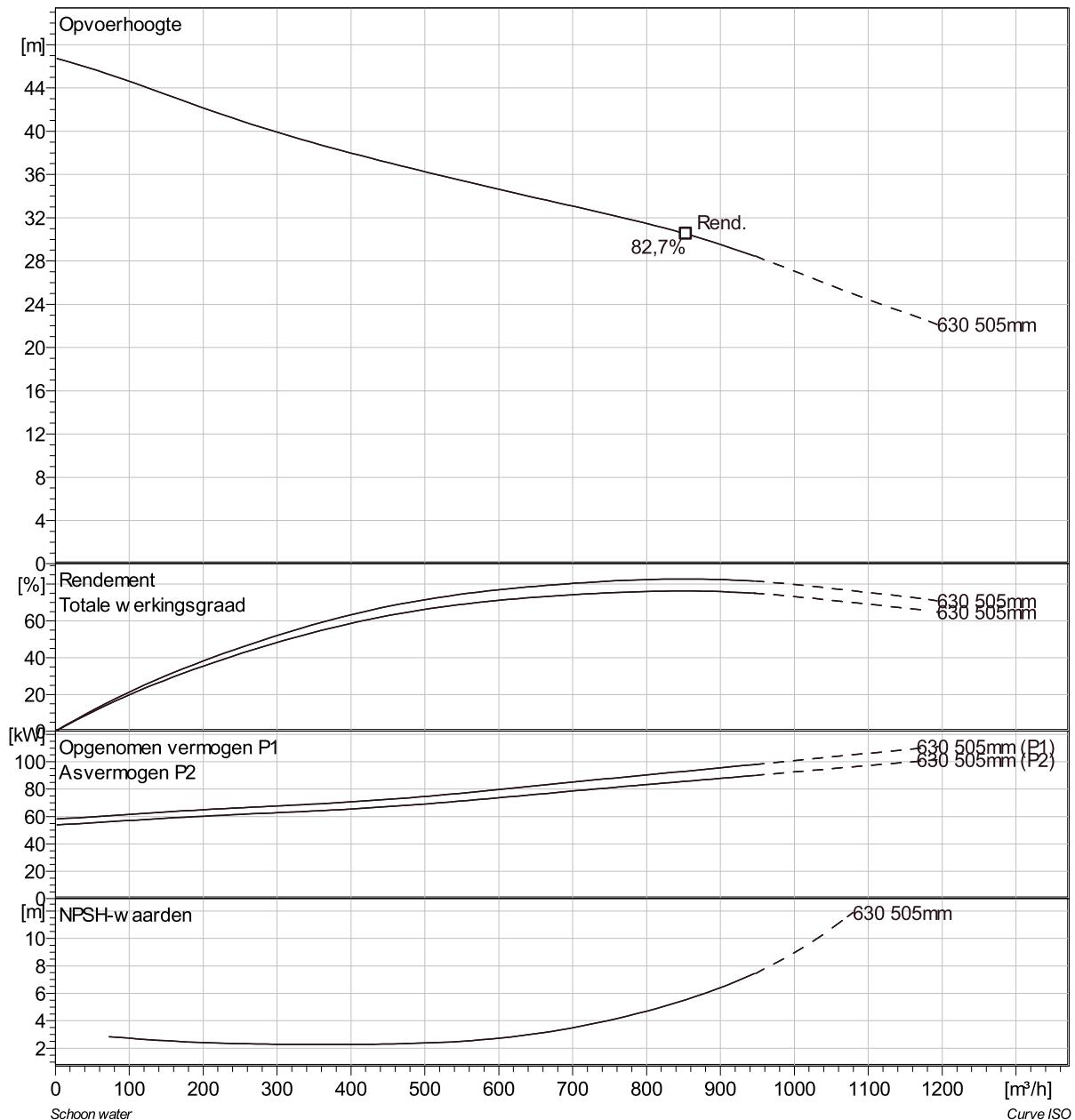
Pomp

Persaansluiting	250 mm
Diameter aanzuigzijde	250 mm
Impeller diameter	505 mm
Aantal bladen	3

Motor

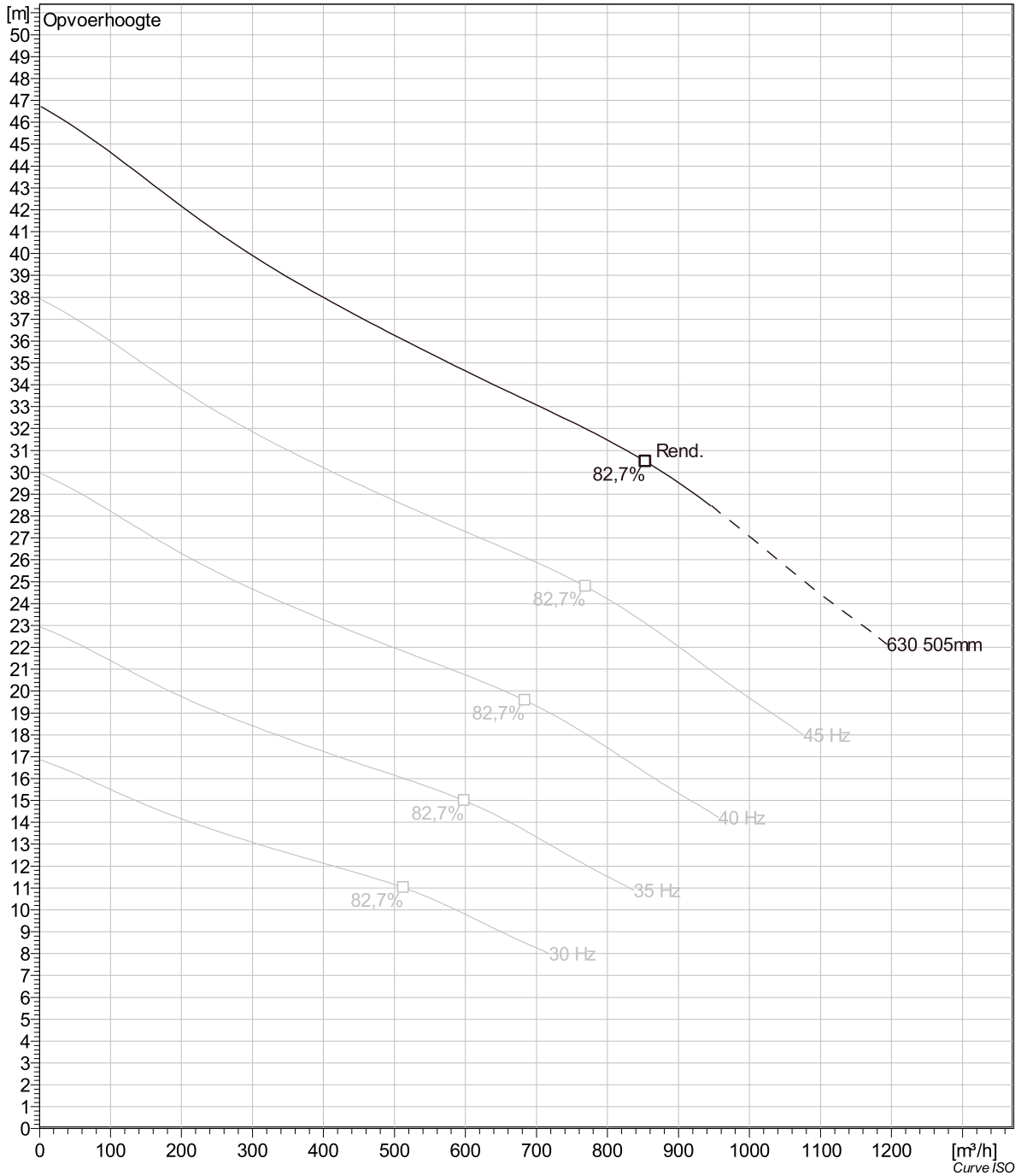
Motor #	N3315.180 35-45-6AA-W 90KW
Stator variant	1
Frequentie	50 Hz
Nominale spanning	380 V
Aantal polen	6
Fasen	3~
Nominaal vermogen	90 kW
Toegekende stroom	186 A
Aanloopstroom	1080 A
Nominaal toerental	985 rpm

Vermogensfactor	
1/1 Load	0,80
3/4 Load	0,75
1/2 Load	0,65
Motor efficiency	
1/1 Load	91,9 %
3/4 Load	92,6 %
1/2 Load	92,4 %



Project	Project ID	Created by	Created on 10/5/2018	Last update
---------	------------	------------	-------------------------	-------------

NS 3315 MT 3~ 630 VFD Analysis



Project	Project ID	Created by	Created on	Last update
			10/5/2018	

