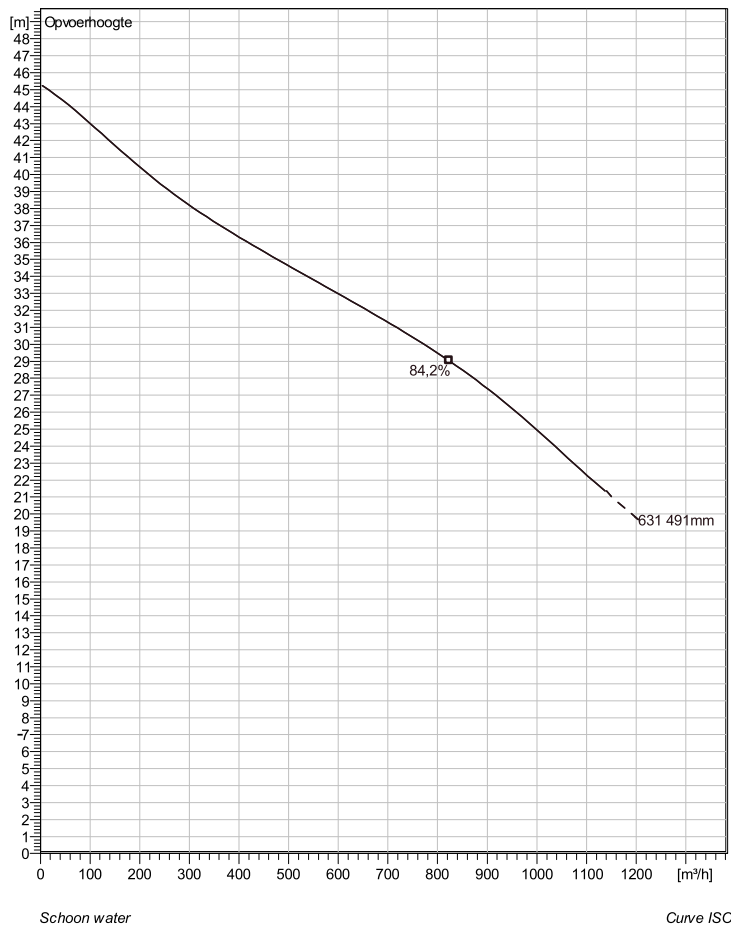


## NS 3315 MT 3~ 631 Technische specificaties



Note: Picture might not correspond to the current configuration.

### General

Dompelbare pompen voorzien van een verstoppingsongevoeilige N-waaiër. Geschikt voor afvalwater met grotere delen zoals rioolwater, regenwater en industriële afvalwater. Materiaal gietijzer.

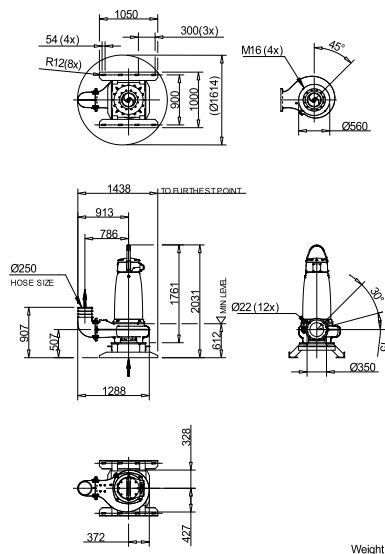
### Impeller

Impeller material	Grey cast iron
Persaansluiting	250 mm
Diameter aanzuigzijde	250 mm
Impeller diameter	491 mm
Aantal bladen	3

### Motor

Motor #	N3315.180 35-45-6AA-W 90KW standaard
Stator variant	1
Frequentie	50 Hz
Nominale spanning	380 V
Aantal polen	6
Fasen	3~
Nominaal vermogen	90 kW
Toegekende stroom	186 A
Aanloopstroom	1080 A
Nominaal toerental	985 rpm
Vermogensfactor	
1/1 Load	0,80
3/4 Load	0,75
1/2 Load	0,65
Motor efficiency	
1/1 Load	91,9 %
3/4 Load	92,6 %
1/2 Load	92,4 %

### Soort installatie: Semi permanent, Nat



Dimensional dwg  
NS 3315 MT

Weight

Project	Project ID	Created by	Created on 10/5/2018	Last update
---------	------------	------------	-------------------------	-------------

## NS 3315 MT 3~ 631

### Karakteristiek

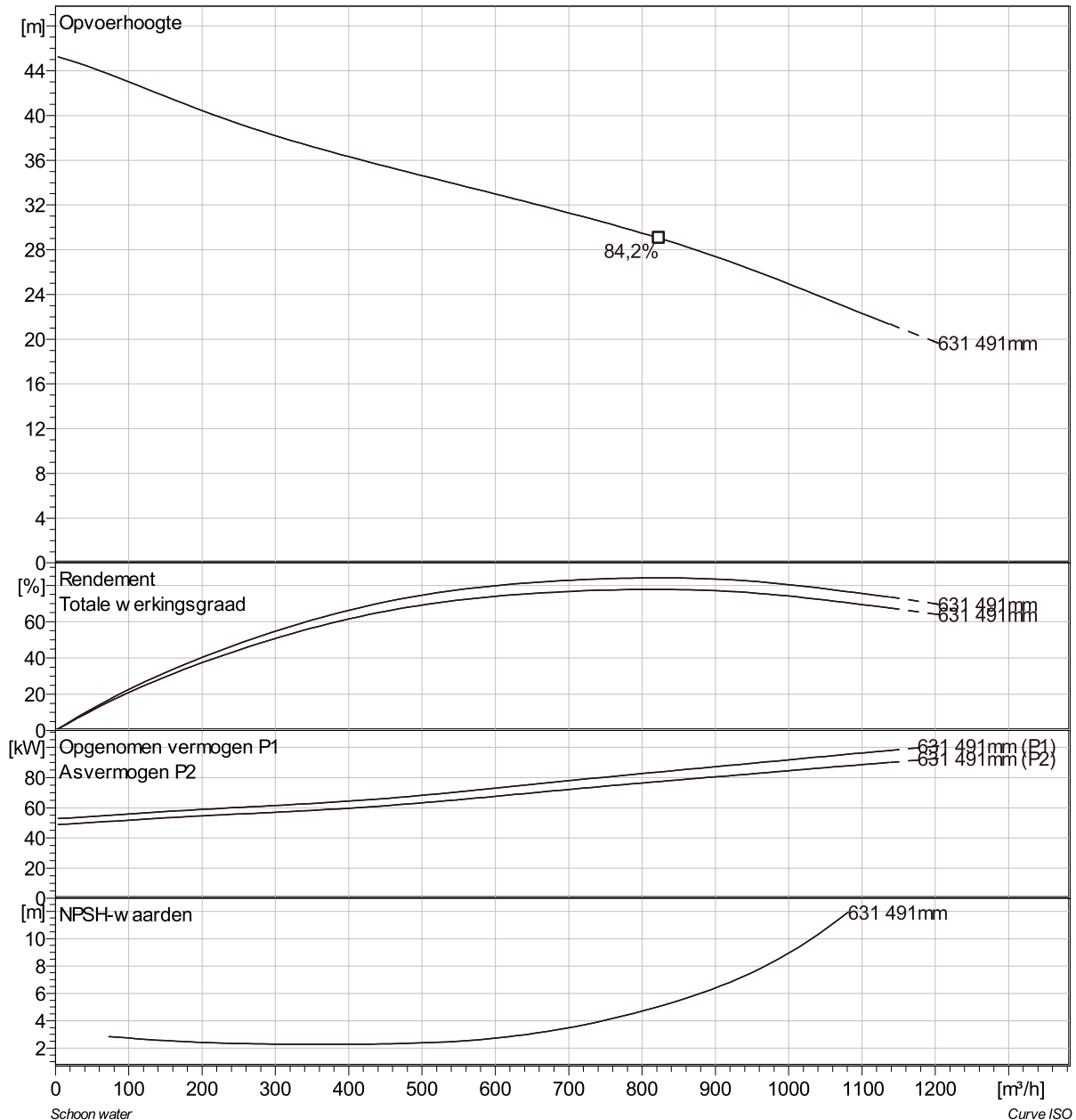
#### Pomp

Persaansluiting	250 mm
Diameter aanzuigzijde	250 mm
Impeller diameter	491 mm
Aantal bladen	3

#### Motor

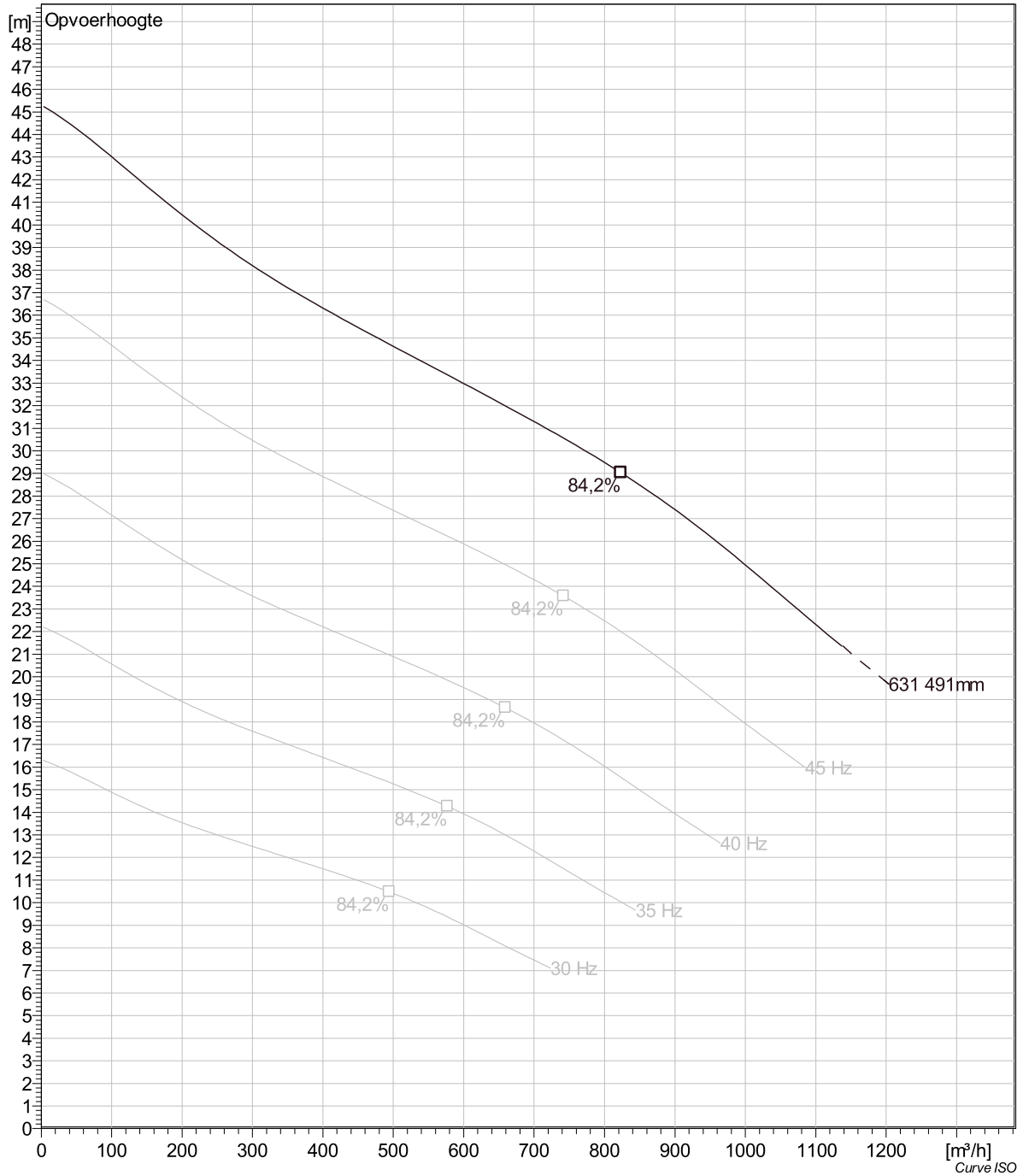
Motor #	N3315.180 35-45-6AA-W 90KW
Stator variant	1
Frequentie	50 Hz
Nominale spanning	380 V
Aantal polen	6
Fasen	3~
Nominaal vermogen	90 kW
Toegekende stroom	186 A
Aanloopstroom	1080 A
Nominaal toerental	985 rpm

Vermogensfactor	
1/1 Load	0,80
3/4 Load	0,75
1/2 Load	0,65
Motor efficiency	
1/1 Load	91,9 %
3/4 Load	92,6 %
1/2 Load	92,4 %



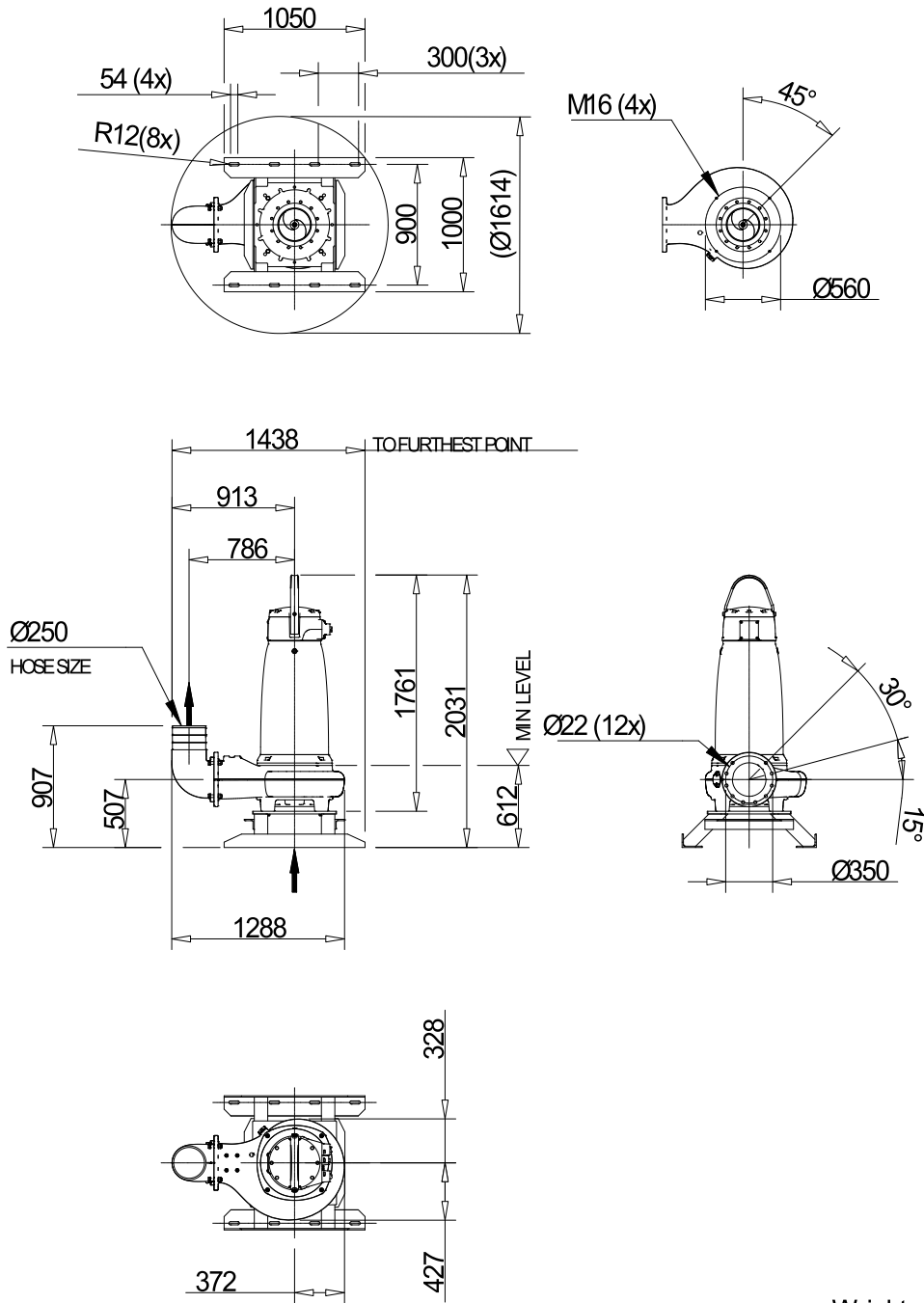
Project	Project ID	Created by	Created on 10/5/2018	Last update
---------	------------	------------	-------------------------	-------------

## NS 3315 MT 3~ 631 VFD Analysis



Project	Project ID	Created by	Created on	Last update
			10/5/2018	

## NS 3315 MT 3~ 631 Dimensional drawing



Weight

Dimensional drwg  
NS3315MT

Project	Project ID	Created by	Created on	Last update
			10/5/2018	