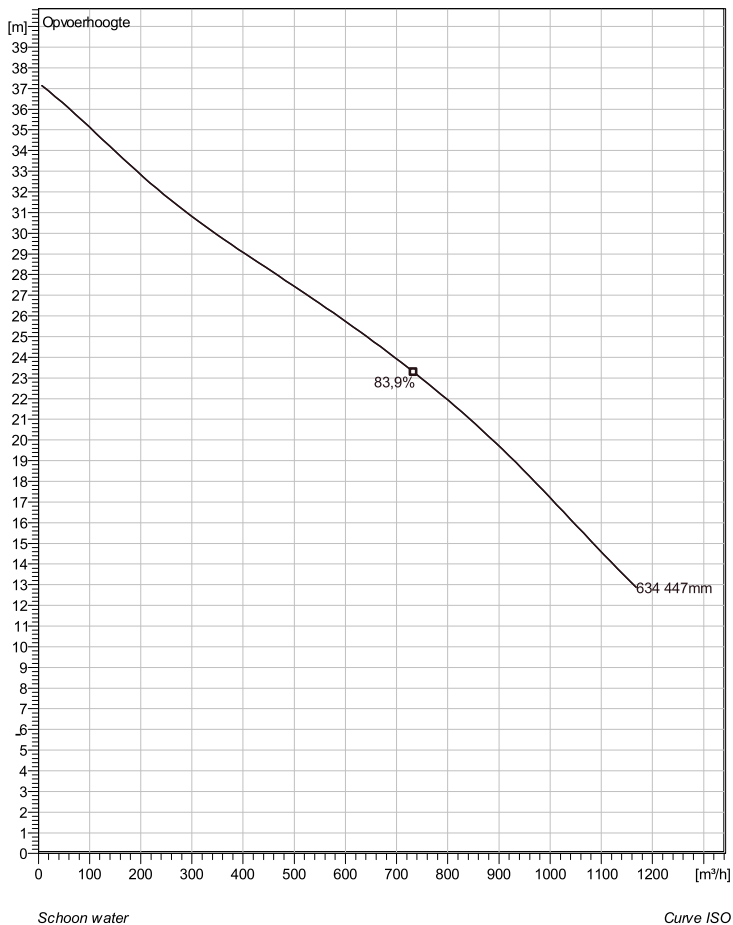


NS 3315 MT 3~ 634 Technische specificaties



Note: Picture might not correspond to the current configuration.

General

Dompelbare pompen voorzien van verstoppingsongevoeilige N-waaiers. Geschikt voor afvalwater met grotere delen zoals rioolwater, regenwater en industriële afvalwater. Materiaal gietijzer.

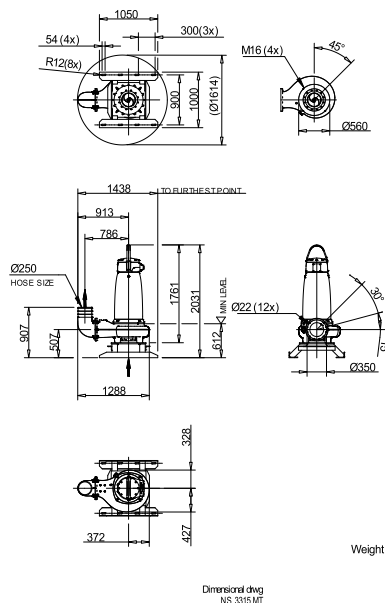
Impeller

Impeller material	Grey cast iron
Persaansluiting	250 mm
Diameter aanzuigzijde	250 mm
Impeller diameter	447 mm
Aantal bladen	3

Motor

Motor #	N3315.180 35-35-6AA-W 75KW standaard
Stator variant	9
Frequentie	50 Hz
Nominale spanning	380 V
Aantal polen	6
Fasen	3~
Nominaal vermogen	75 kW
Toegekende stroom	160 A
Aanloopstroom	995 A
Nominaal toerental	985 rpm
Vermogensfactor	
1/1 Load	0,78
3/4 Load	0,72
1/2 Load	0,60
Motor efficiency	
1/1 Load	91,2 %
3/4 Load	91,8 %
1/2 Load	91,5 %

Soort installatie: Semi permanent, Nat



Weight

Project	Project ID	Created by	Created on 10/5/2018	Last update
---------	------------	------------	-------------------------	-------------

NS 3315 MT 3~ 634

Karakteristiek

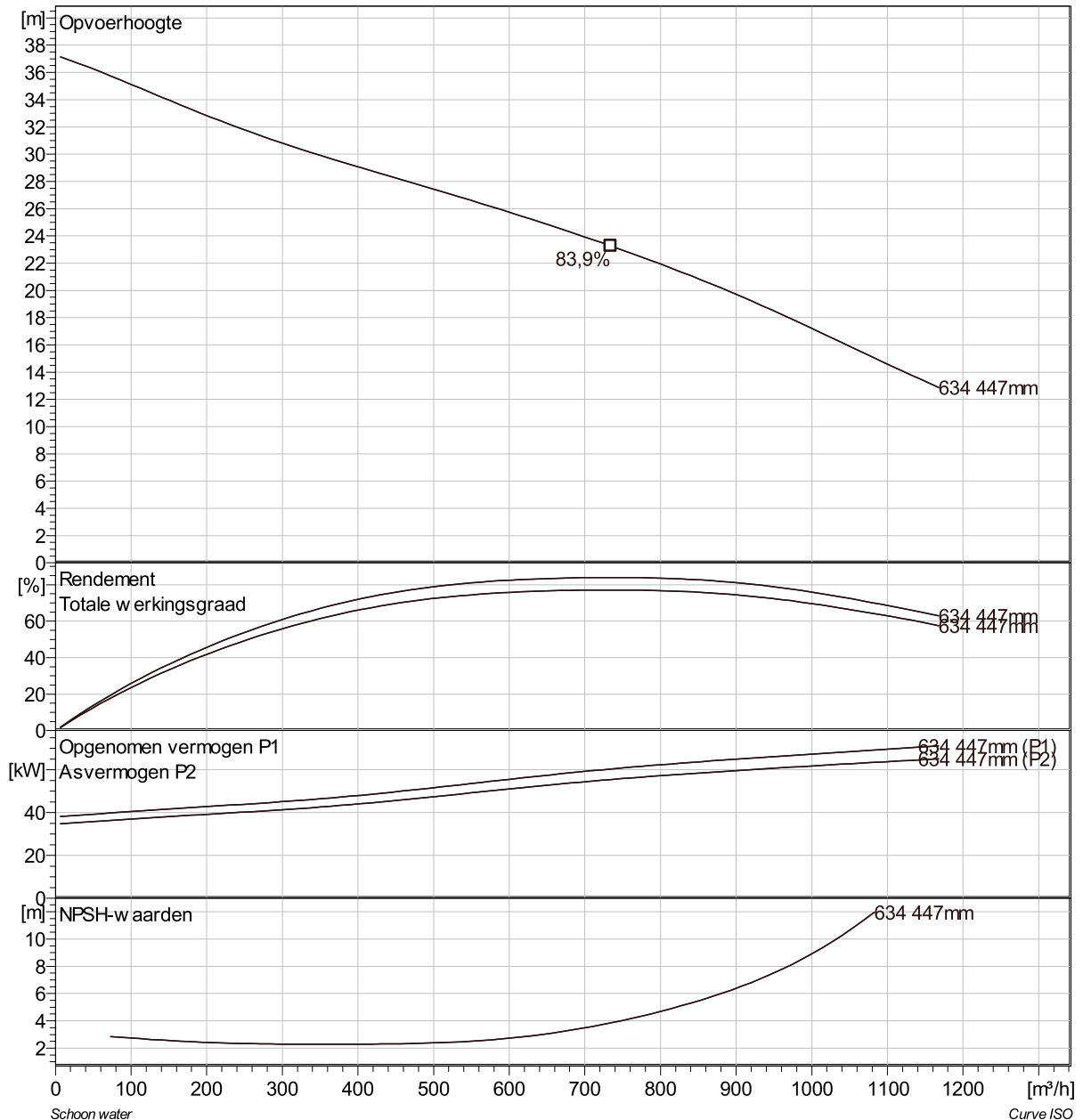
Pomp

Persaansluiting	250 mm
Diameter aanzuigzijde	250 mm
Impeller diameter	447 mm
Aantal bladen	3

Motor

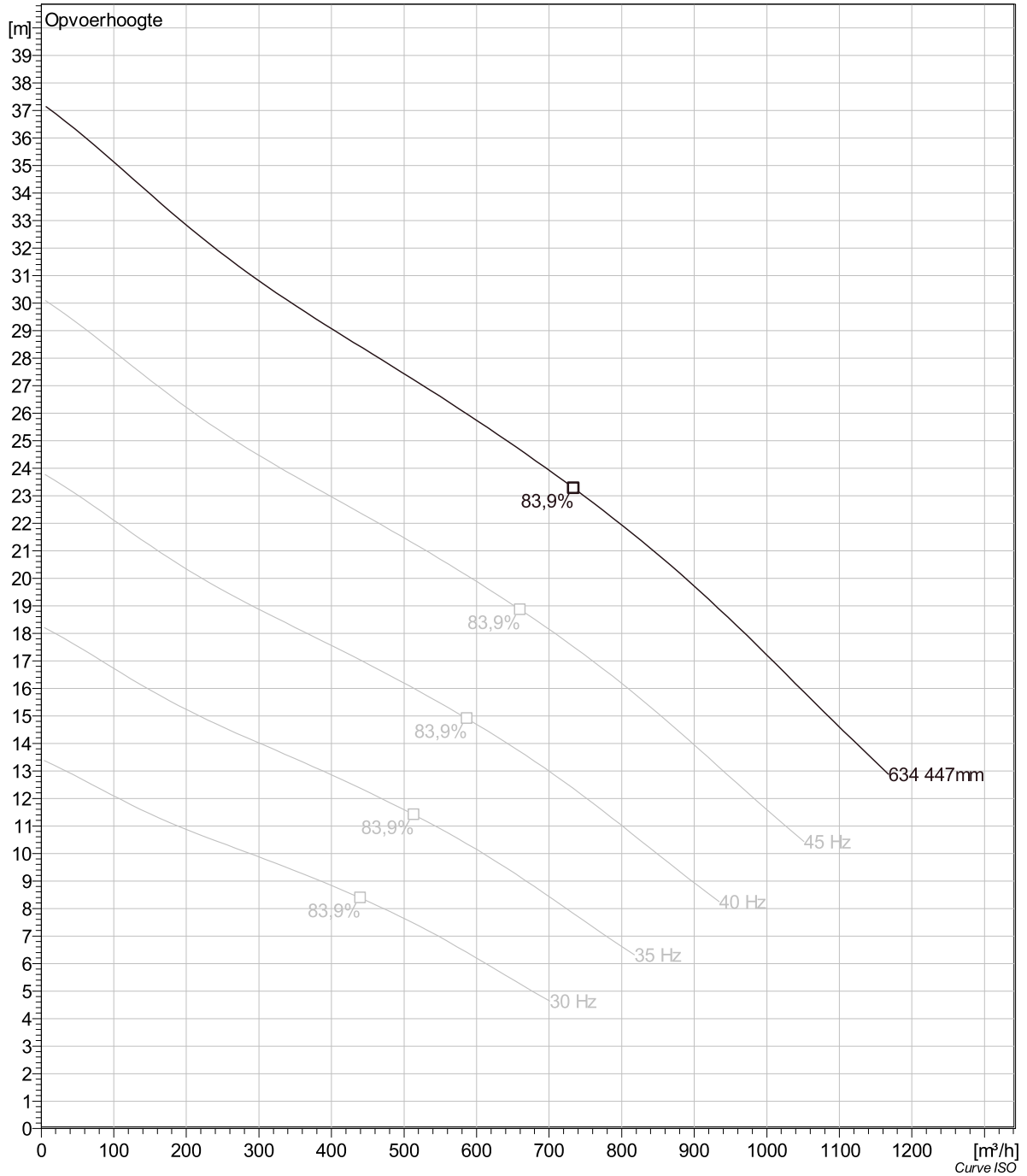
Motor #	N3315.180 35-35-6AA-W 75KW
Stator variant	9
Frequentie	50 Hz
Nominale spanning	380 V
Aantal polen	6
Fasen	3~
Nominaal vermogen	75 kW
Toegekende stroom	160 A
Aanloopstroom	995 A
Nominaal toerental	985 rpm

Vermogensfactor	
1/1 Load	0,78
3/4 Load	0,72
1/2 Load	0,60
Motor efficiency	
1/1 Load	91,2 %
3/4 Load	91,8 %
1/2 Load	91,5 %



Project	Project ID	Created by	Created on 10/5/2018	Last update
---------	------------	------------	-------------------------	-------------

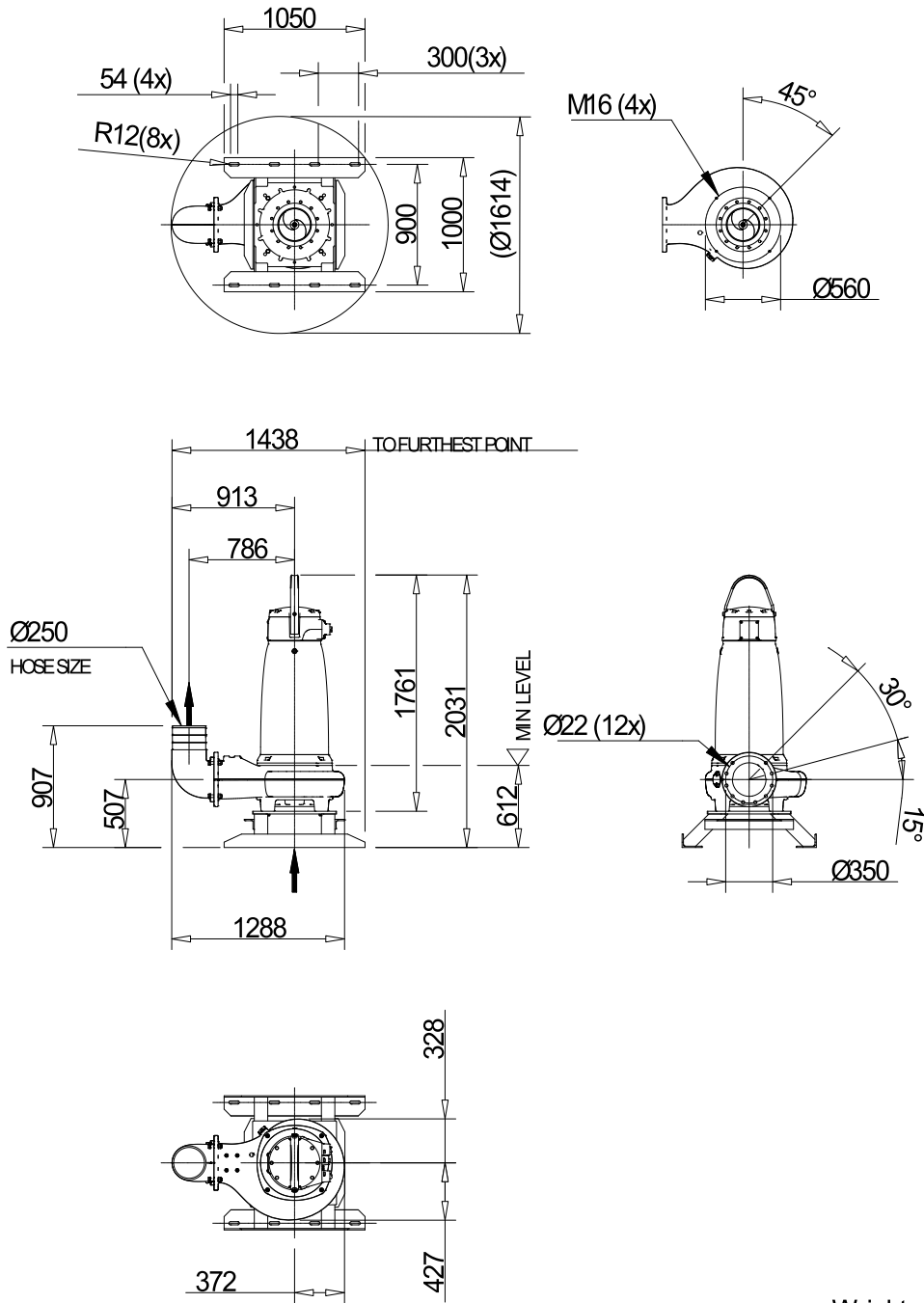
NS 3315 MT 3~ 634 VFD Analysis



Project	Project ID	Created by	Created on	Last update
			10/5/2018	

NS 3315 MT 3~ 634

Dimensional drawing



Weight

Dimensional drwg
NS3315MT

Project	Project ID	Created by	Created on	Last update
			10/5/2018	